



NL / FR / EN / DE

Skylux[®]

**verduisteringsgordijn / store d'occultation /
blackout blind / Verdunkelungsrollo**

Montagehandleiding

Notice de pose

Mounting instructions

Montageanleitung

Art.N° 61258


SKYLUX[®]
Hello daylight!

Warnungen

Monteure: Die Montage muss von ausgebildeten Monteuren ausgeführt werden. Sie sollen ausreichende Kenntnisse und Erfahrungen über die Montage von Dachfenstern haben.

Originalteile: Nur Originalteile verwenden und montieren, wie in der Montageanleitung beschrieben.

Skylux behält sich das Recht vor, das Produkt oder die Anleitung ohne vorherige Benachrichtigung zu ändern. Produktänderungen oder Änderungen in der Anleitung erlauben kein Recht auf Schadenersatz oder Teileaustausch. Die neueste Version der Anleitung kann immer auf www.skylux.be heruntergeladen werden.

Sicherheit

Bitte die notwendigen und erforderlichen Sicherheitsmaßnahmen einhalten, wie Sicherheitsnetze und Sicherheitsseile während einer Montage an der Außenseite, Sicherheitsbrille, Handschuhe, Helm, usw. Das Glas nicht betreten.

Absturzgefahr



- Leitern richtig verwenden, wenn Sie das Dach betreten:
 - Leiter in gutem Zustand?
 - Richtig aufgestellt in einem Winkel von 75°?
 - Unten und oben gesichert, sodass sie nicht bewegen kann?
 - Kein schweres Material auf der Leiter mitnehmen (3-Kontaktpunktregel)! Verwenden Sie wenn möglich einen Kran, um das Material hochzuziehen.
- Kein Material über den Dachrand heben; verwenden Sie einen Kran.
- Dachzone: Der Dachteil, in dem das Dachfenster montiert wird, muss ausreichend gesichert sein, z.B. den Rand sichern (Sicherungssystem in der Dachrinne, das auf die Außenwand des Gebäudes stützt, mit angepasster A B C Kategorie gemäß Dachneigung) oder ein Gerüst einsetzen, um Abstürze zu vermeiden. Wenn das Dach nicht gesichert ist, muss man immer einen Sicherheitsgurt mit einem Sicherheitsseil tragen (der Fallhöhe angepasst), das an geeigneten Verankerungspunkten befestigt ist.
- Das Dach muss stabil sein und darf keine gefährliche Öffnungen oder ungesicherte Teile haben (z.B. Wellplatten, ...). Treffen Sie die notwendigen Maßnahmen, wenn das nicht der Fall ist: verstärken, konforme Sicherheitsnetze unter Gefahrzonen, ...
- Bevor Sie die das Loch für das Dachfenster machen: Sorgen Sie für Sicherheitsnetze gemäß den geltenden Rechtsvorschriften. Die Netze müssen sicher und ausreichend am Gebäude befestigt werden.
- Wenn Sie eine Hebebühne verwenden: immer Auftraggurt tragen und sichern (verpflichtet)! Käfig nicht verlassen.
- Nie rückwärts auf dem Dach laufen, immer vorwärts.
- Sorgen Sie für ausreichend Licht am Arbeitsplatz.

Herabfallende Gegenstände



- Es ist verboten, um unter oder im Umkreis von weniger als 1 m um herabfallende Gegenstände zu laufen.
- Gefahrenzonen abgrenzen unter dem Dachfenster, im Gebäude und draußen bei den Außenwänden (falls Material vom Dach fällt). So vermeidet man Unfälle mit herabfallenden Gegenständen. Es ist verboten, diese Gefahrenzonen während der Arbeiten zu betreten.

Quetschgefahr



- Alle Werkzeuge sind im gutem Zustand und sind mit CE-Kennzeichnungen und Sicherheitsbestimmungen gelabelt. Diese dürfen nicht entfernt werden.
- Personen, die diese Werkzeuge benutzen, sind dazu ausgebildet. Die Schütze der Werkzeuge müssen immer vorhanden, in gutem Zustand und richtig eingestellt sein.

Sturzgefahr, Hindernisse am Boden



- Sicherheit ist wichtig und fängt mit Sauberkeit und Ordnung an. Alles sofort reinigen, nichts herumliegen lassen.
- Müll muss getrennt werden.
- Vorsicht mit elektrischen Kabeln (Stolpergefahr). Nie rückwärts laufen!
- Sorgen Sie für ausreichend Licht am Arbeitsplatz.



Spitze Gegenstände

- Vorsicht, dass Sie sich nicht in die Finger schneiden oder dass Ihre Finger nicht gequetscht werden, wenn Sie mit Dachfensterteilen arbeiten.
- Achten Sie auf Ihre Hände während der Montage.
- Schnittfeste Handschuhe sind erforderlich.



Ergonomie



- Lasten immer richtig heben: Gehen Sie in die Knie, bewegen Sie Ihre Füße statt Ihr Rücken, körpernah tragen.
- Lasten von mehr als 25 kg müssen mindestens zu zweit getragen werden.

Persönliche Schutzausrüstung



- Arbeitskleidung, Sicherheitsschuhe, Helm sind erforderlich.



- Sicherheitsseil (Lifeline) und Auffanggurt sind erforderlich, wenn der Rand nicht ausreichend gesichert ist oder wenn Sicherheitsnetze unter dem Dachfenster nicht vorhanden sind. Sie sind auch notwendig, wenn Hebebühnen verwendet werden.

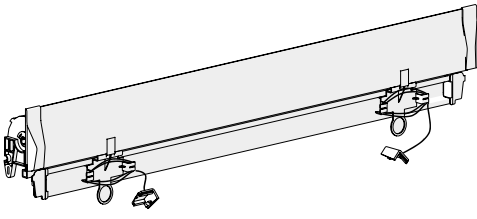
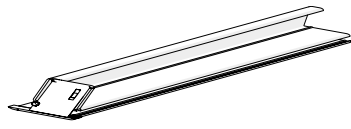

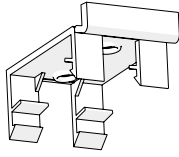


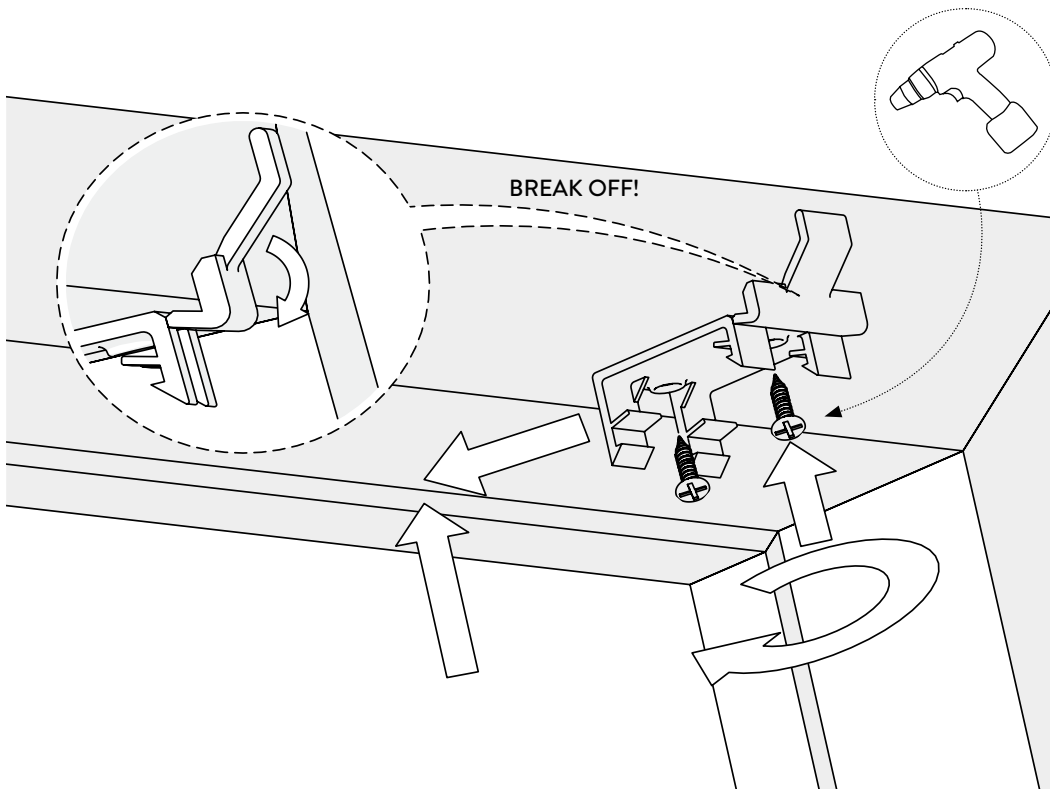
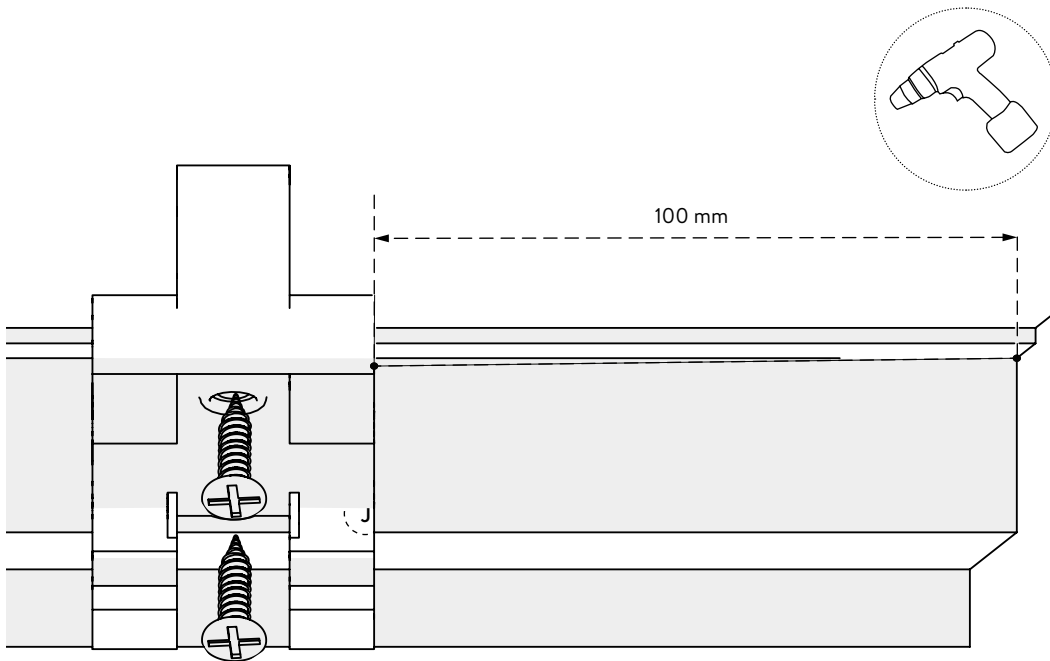
- Handschuhe verwenden, wenn Sie mit Dachfensterteilen arbeiten.

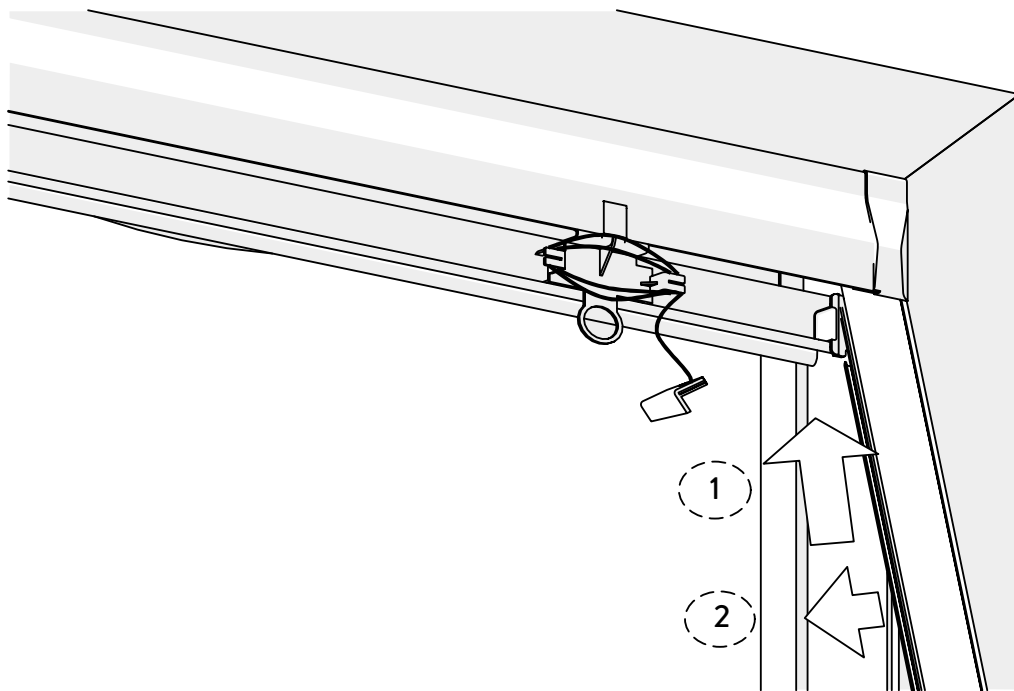
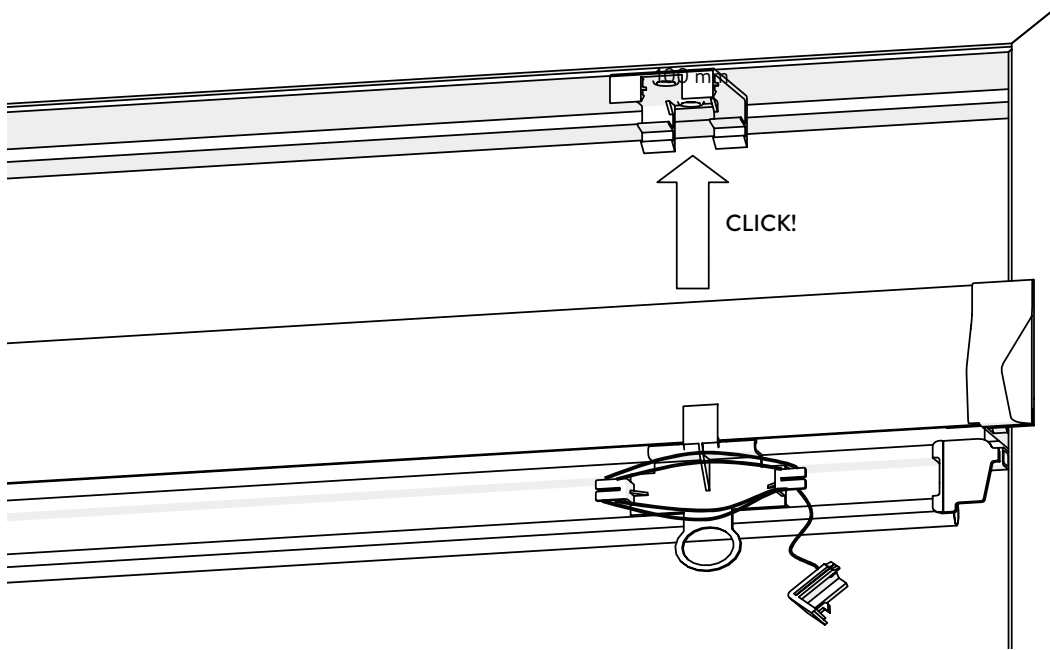


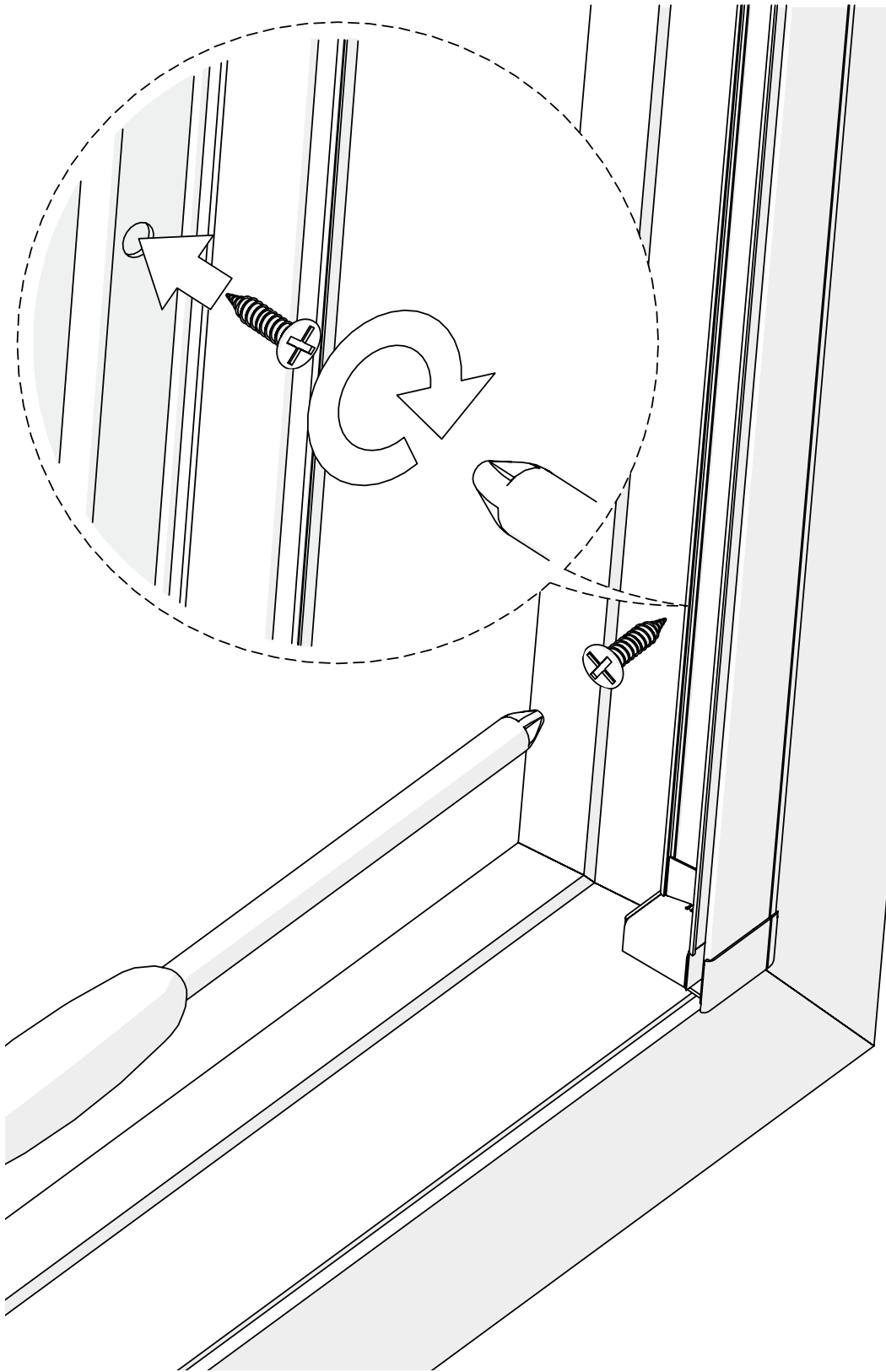
- Sicherheitsbrille und Gehörschutz sind erforderlich, wenn Säge- oder Schleifmaschinen verwendet werden.

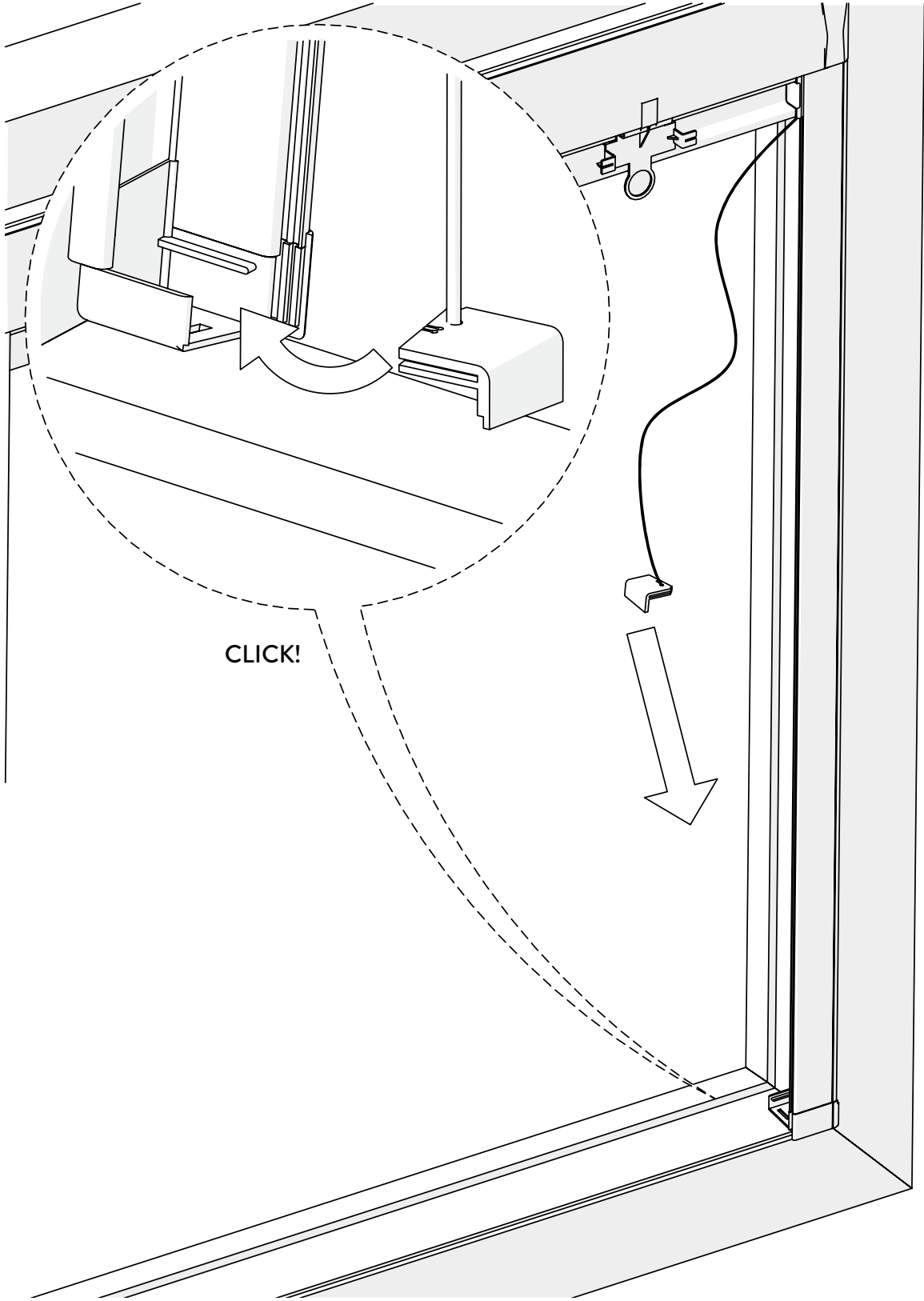
Bei Zweifel: HALT! Keine unnötigen Risiken eingehen. Fragen Sie Ihre(n) Vorgesetzte(n) wenn nötig.

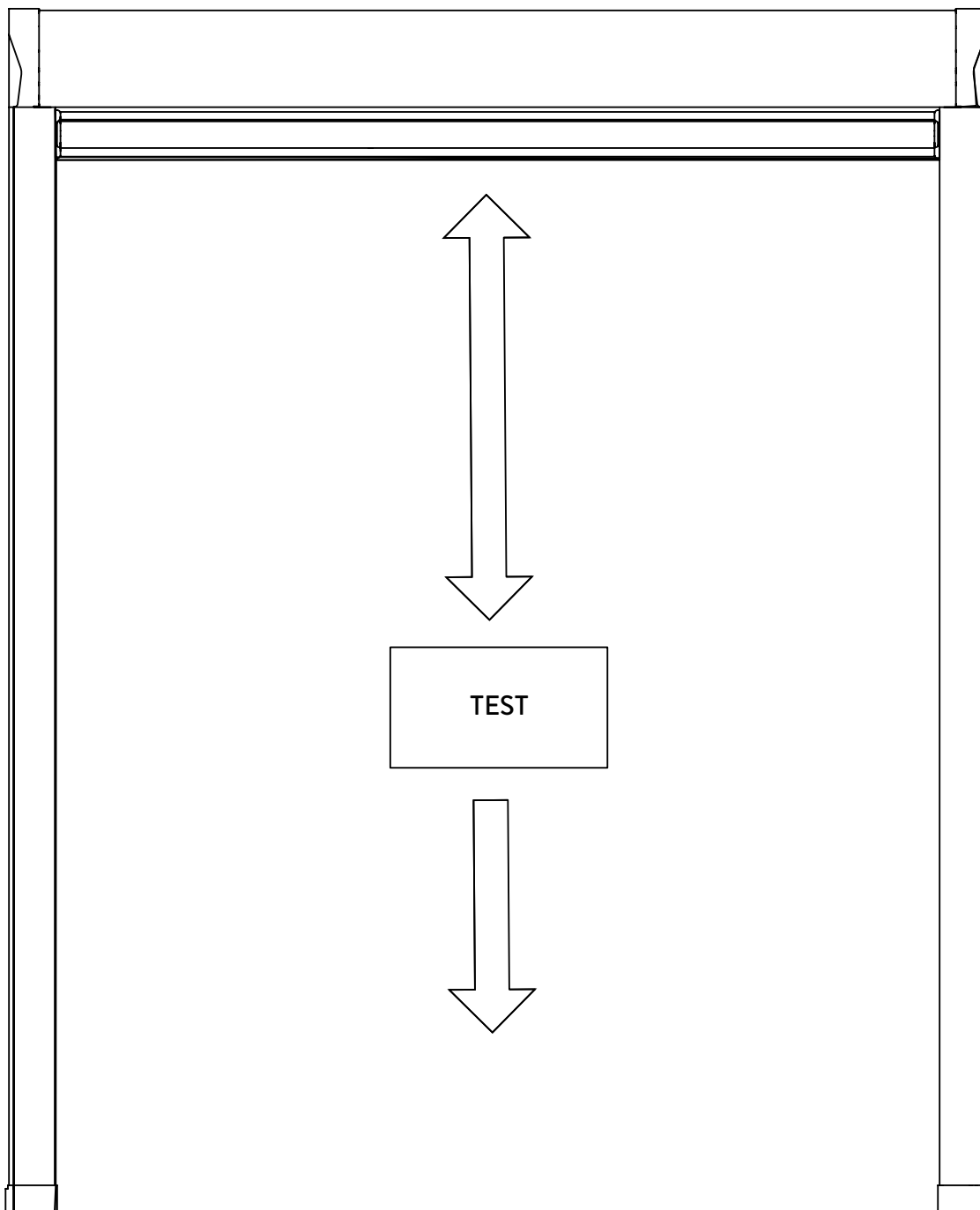
	<p>61254</p>	<p>Cassette (1x) Coffre (1x) Gehäuse (1x)</p>
	<p>61255</p>	<p>Zijdelingse geleider (2x) Rail latéral (2x) Side rail (2x) Seitliche Führungsschiene (2x)</p>
	<p>61256</p>	<p>Schroef Vis Screw Schraube</p>
	<p>61257</p>	<p>Clip (2x)</p>











Indien het gordijn scheeftrekt of terug naar boven rolt, kan de spanning bijgesteld worden via het touwtje.

Si le store occultant est incliné ou ne se ferme plus, vous pouvez régler la tension via la petite corde.

If the blackout blind is uneven or doesn't stay in position, the tension can be adjusted by using the small cord.

Wenn das Verdunkelungsrollo schief hängt oder nicht mehr hält, kann die Spannung über die kleine Schnur angepasst werden.

GEBRUIK ALLEEN DOOR SKYLUX GELEVERDE ORIGINELE ONDERDELEN. BIJ GEBRUIK VAN NIET-ORIGINELE ONDERDELEN VERVALT DE GARANTIE.
UTILISEZ UNIQUEMENT LES PIÈCES DÉTACHÉES ORIGINALES SKYLUX. SI VOUS UTILISEZ DES PIÈCES NON ORIGINALES, VOUS N'AVEZ PLUS DROIT À LA GARANTIE.
VERWENDEN SIE NUR SKYLUX ORIGINALUNTERTEILE. BEI GEBRAUCH VON NICHT ORIGINALEN UNTERTEILEN, VERFÄLLT JEDE GARANTIE.
ONLY USE ORIGINAL SKYLUX SPARE PARTS. THE GUARANTEE EXPIRES WHEN YOU USE NON-ORIGINAL PARTS.

SKYLUX IS A REGISTERED BRAND OF SKYLUX
SPINNERIJSTRAAT 100 - B-8530 STASEGEM
T +32 (0)56 20 00 00 - F +32 (0)56 21 95 99
INFO@SKYLUX.BE
WWW.SKYLUX.BE

